

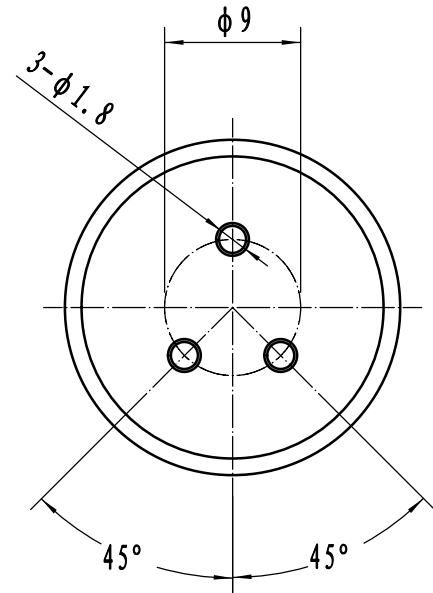
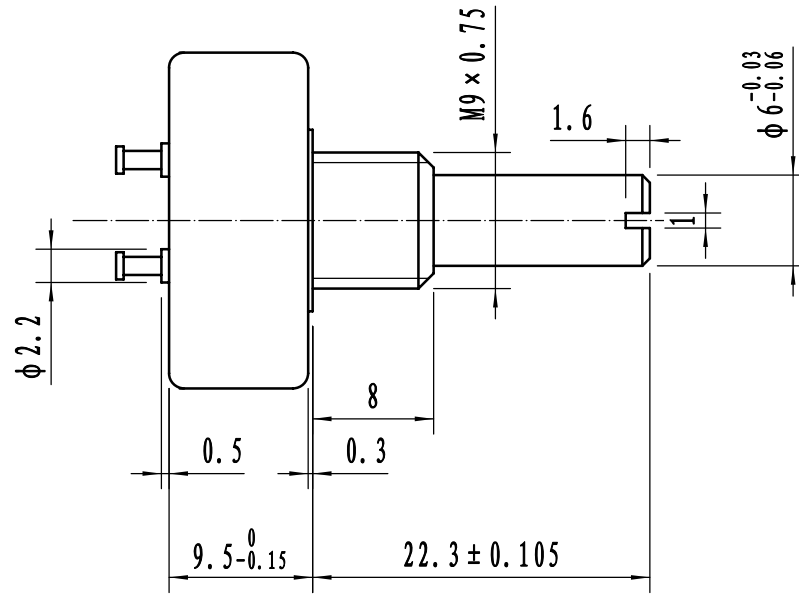
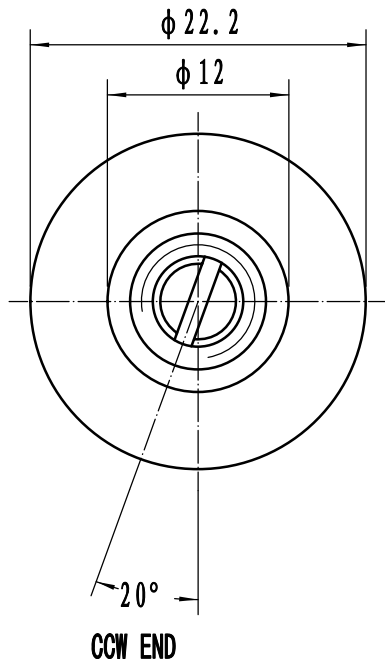
东台市亨利通电子元器件有限公司
Dongtaishi Henglitong Electronic Components Co.,Ltd

产品说明书

Product Manual

产品名称 NAME	22mm 精密导电塑料电位器 22mm Precision conductive plastic potentiometer	
产品型号 MODLE	WDJ22	
电气参数 Electrical		
阻值范围 Resistance Range	1K Ω -1M Ω	
阻值误差 Resistance Tolerance	$\pm 5\%$ Precision、 $\pm 10\%$ Standard	
残留阻抗 End Resistance	<3 Ω	
阻值变化规律 Resistance Taper	B(JIS 直线 JIS LINEAR)	
线性精度 Independent Linearity	$\pm 3\%$	
额定功率 Power Rating	1W(70 $^{\circ}$ C)0W(120 $^{\circ}$ C)	
接触电阻变化 Peak Noise (C.R.V.)	<2%Rn	
耐电压 Dielectric Strength	1000V 1minute	
有效电气行程 Adjustment Travel	340 $^{\circ}$	
绝缘电阻 Insulation Resistance	10M	
分辨率 Resolution	无限大 Essentially infinite	
最大工作电压 Maximum Input Voltage	200VDC	
环境参数 Environmental		
存储温度 Storage Temperature Range	-60 $^{\circ}$ C ~ +125 $^{\circ}$ C	
使用温度 Operating Temperature Range	-60 $^{\circ}$ C ~ +125 $^{\circ}$ C	
温度系数 Temperature coefficient	500ppm/ $^{\circ}$ C	
电气耐久性 Load Life	70 $^{\circ}$ C 1, 000h $\Delta R/R \leq \pm 10\%$	
旋转寿命 Rotational Life	1, 000, 000 次 $\Delta R/R \leq \pm 7\%$	
IP 防护等级 IP Range	IP30	
耐焊接热 Soldering Heat Resistance	(350 $^{\circ}$ C 3S) $\Delta R/R \leq \pm 2\%$	
热循环 Temperature Cycle	(-25 $^{\circ}$ C、+85 $^{\circ}$ C 30min/each、5 cycles) $\Delta R/R \leq \pm 10\%$	
振动 Vibration	10-55Hz, 1.5mm 振幅 amplitude, 3 方向 directions $\Delta R/R \leq \pm 5\%$	
机械参数 Mechanical		
尺寸 SIZE	见附图 SEE DRAWING	
机械行程 Mechanical Travel	360 $^{\circ}$	
旋转力矩 Shaft Torque	5 ~ 50gf·cm	
止挡力矩 Stop Strength	
锁紧力矩 Mounting Nut Torque	15Kgf·cm	
轴跳动 Shaft Runout	0.15mm	
轴端间隙 Shaft End Play	(出轴长度 shaft length 30 mm)0.15mm	
径向间隙 Shaft Radial Play	0.15mm	
轴的推力 Shaft Strength (push)	125 N (12.75 kgf) min.	
轴的拉力 Shaft Strength (tensile)	125 N (12.75 kgf) min.	
标记 Marking	
配件 Hardware.	平瓦、锁紧垫片、螺母 Washer、Lockwasher、 Nut	

PN: WDJ22-M9 × 0.75 × 8-φ6-L22.3S-B103-1010-Y300-Z320



技术要求：未注尺寸公差按IT13级

						东台市亨利通电子元器件有限公司		
标记	处数	分区	更改文件号	签名	年、月、日			
设计			标准化			阶段标记	重量	比例
审核								2:1
工艺			批准			共	张	第
						张	第	张
						WDJ22-M9 × 0.75-8-φ6-22.3S		