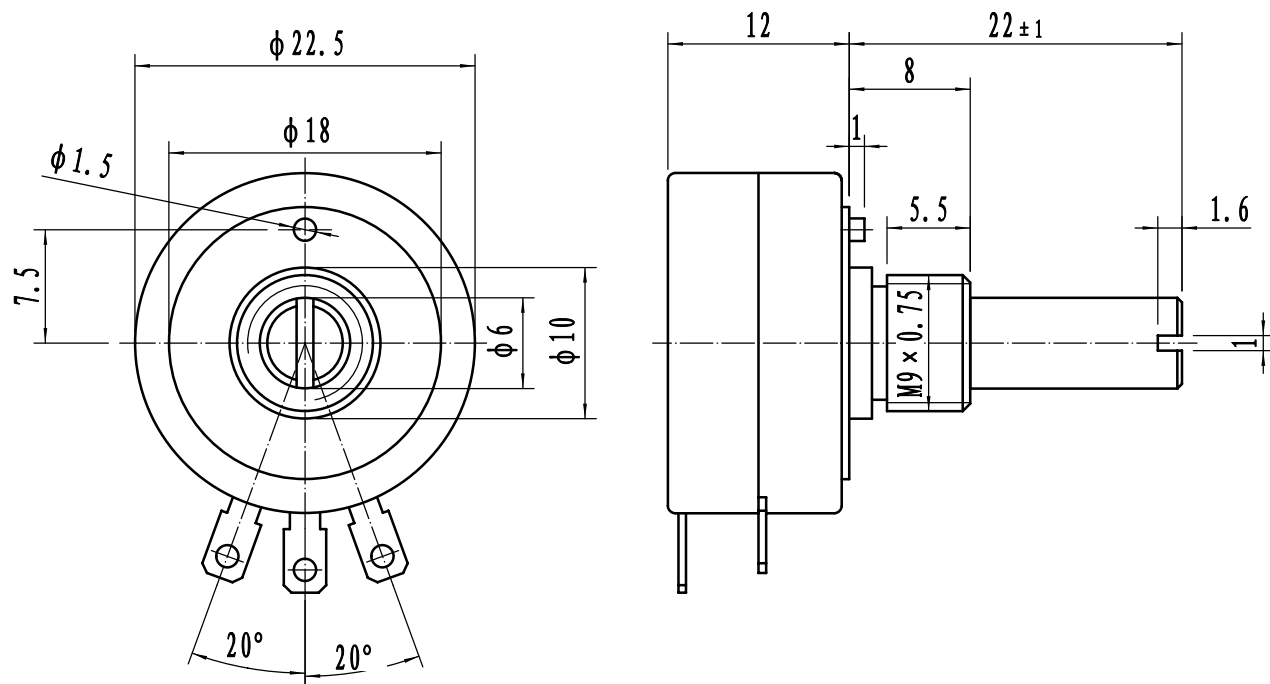


东台市亨利通电子元器件有限公司
Dongtaishi Henglitong Electronic Components Co.,Ltd

产品说明书

Product Manual

产品名称 NAME	22mm 精密导电塑料电位器 22mm Precision conductive plastic potentiometer	
产品型号 MODLE	WDJ22-C	
电气参数 Electrical		
阻值范围 Resistance Range	1K Ω -1M Ω	
阻值误差 Resistance Tolerance	$\pm 20\%$ Standard	
残留电压 End Voltage	<0.5%	
阻值变化规律 Resistance Taper	B(JIS 直线 JIS LINEAR)	
线性精度 Independent Linearity	$\pm 2\%$	
额定功率 Power Rating	1W(70 $^{\circ}$ C)0W(125 $^{\circ}$ C)	
接触电阻变化 Peak Noise (C.R.V.)	<2%Rn	
耐电压 Dielectric Strength	1000VAC 1minute	
有效电气行程 Adjustment Travel	340 $^{\circ}$	
绝缘电阻 Insulation Resistance	1000M 500VDC	
分辨率 Resolution	无限大 Essentially infinite	
最大工作电压 Maximum Input Voltage	200VDC	
环境参数 Environmental		
环境温度范围 Operating Temperature Range	-55 $^{\circ}$ C ~ +125 $^{\circ}$ C	
温度系数 Temperature coefficient	600ppm/ $^{\circ}$ C	
电气耐久性 Load Life	70 $^{\circ}$ C 1, 000h $\Delta R/R \leq \pm 10\%$	
旋转寿命 Rotational Life	2, 000, 000 次 $\Delta R/R \leq \pm 7.5\%$	
IP 防护等级 IP Range	IP30	
耐焊接热 Soldering Heat Resistance	(350 $^{\circ}$ C 3S) $\Delta R/R \leq \pm 5\%$	
热循环 Temperature Cycle	(-25 $^{\circ}$ C、+85 $^{\circ}$ C 30min/each、5 cycles) $\Delta R/R \leq \pm 10\%$	
振动 Vibration	10-55Hz, 1.5mm 振幅 amplitude, 3 方向 directions $\Delta R/R \leq \pm 5\%$	
机械参数 Mechanical		
尺寸 SIZE	见附图 SEE DRAWING	
机械行程 Mechanical Travel	360 $^{\circ}$ or 320 $^{\circ}$ (with stop)	
旋转力矩 Shaft Torque	20 ~ 50gf·cm	
止挡力矩 Stop Strength	80Ncm(with stop)	
轴跳动 Shaft Runout	0.15mm	
轴端间隙 Shaft End Play	(出轴长度 shaft length 30 mm)0.15mm	
径向间隙 Shaft Radial Play	0.15mm	
轴的推力 Shaft Strength (push)	125 N (12.75 kgf) min.	
轴的拉力 Shaft Strength (tensile)	125 N (12.75 kgf) min.	
标记 Marking	HOSS WDJ-22、Resistance、Drawing	
配件 Hardware.	平瓦、螺母 Washer、 Nut	



图示位置：簧片触点在电阻体中间位

									东台市亨利通电子元器件有限公司
									22mm-C型 精密导电塑料电位器 外观图
标记	处数	分区	更改文件号	签名	年、月、日	阶段标记	重量	比例	WDJ22-C M9 × 0.75 × 8 - φ6-22S (1*1.6)
设计		2012-10-08	标准化					2:1	
审核									
工艺			批准			共	张	第	