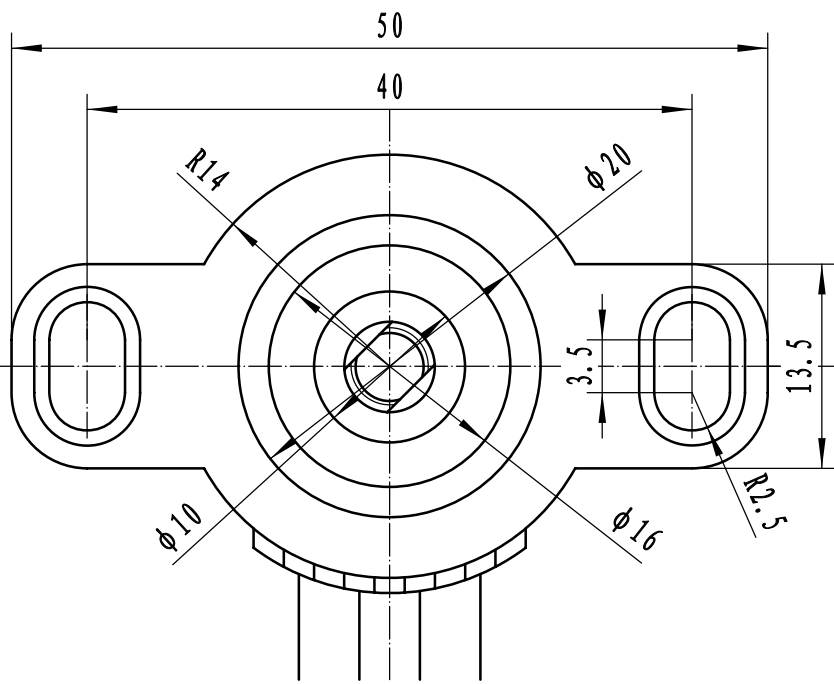


# 东台市亨利通电子元器件有限公司

## 产品说明书

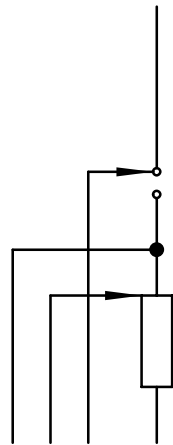
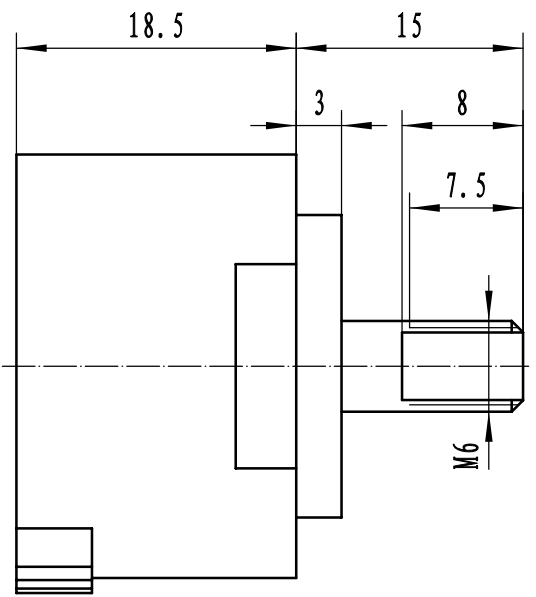
### Product Manual

产品名称 NAME	E29mm 电位器 (自复位) 16mm Control potentiometer (Auto reset)	
产品型号 MODLE	E29	
<b>电气参数 Electrical</b>		
阻值范围 Resistance Range	1k $\Omega$ /5k $\Omega$ /10k $\Omega$	
阻值误差 Resistance Tolerance	$\pm$ 10% Precision、 $\pm$ 20% Standard	
残留阻抗 End Resistance	<10 $\Omega$	
阻值变化规律 Resistance Taper	B(JIS 直线 JIS LINEAR)	
线性精度 Independent Linearity	$\pm$ 3%	
额定功率 Power Rating	1W(70 $^{\circ}$ C)0W(125 $^{\circ}$ C)	
接触电阻变化 Peak Noise (C.R.V.)	<2%Rn	
耐电压 Dielectric Strength	1000V 1minute	
有效电气行程 Adjustment Travel	45 $^{\circ}$	
绝缘电阻 Insulation Resistance	100M 500VDC	
分辨率 Resolution	无限大 Essentially infinite	
最大工作电压 Maximum Input Voltage	200VDC	
<b>环境参数 Environmental</b>		
存储温度 Storage Temperature Range	-25 $^{\circ}$ C ~ +125 $^{\circ}$ C	
使用温度 Operating Temperature Range	-25 $^{\circ}$ C ~ +125 $^{\circ}$ C	
温度系数 Temperature coefficient	500ppm/ $^{\circ}$ C	
电气耐久性 Load Life	1, 000h @ 40 $^{\circ}$ C; 0.2W $\Delta$ R/R $\leq$ $\pm$ 10%	
旋转寿命 Rotational Life	5,000,000 次 $\Delta$ R/R $\leq$ $\pm$ 7%	
IP 防护等级 IP Range	IP65	
耐焊接热 Soldering Heat Resistance	(350 $^{\circ}$ C 3S) $\Delta$ R/R $\leq$ $\pm$ 2%	
热循环 Temperature Cycle	(-25 $^{\circ}$ C、+85 $^{\circ}$ C 30min/each、5 cycles) $\Delta$ R/R $\leq$ $\pm$ 10%	
振动 Vibration	10-55Hz, 1.5mm 振幅 amplitude, 3 方向 directions $\Delta$ R/R $\leq$ $\pm$ 5%	
<b>机械参数 Mechanical</b>		
尺寸 SIZE	见附图 SEE DRAWING	
机械行程 Mechanical Travel	60 $^{\circ}$	
旋转力矩 Shaft Torque	50 ~ 150gf·cm	
止挡力矩 Stop Strength	>40N·cm	
锁紧力矩 Mounting Nut Torque	8Kgf·cm	
轴跳动 Shaft Runout	0.15mm	
轴端间隙 Shaft End Play	(出轴长度 shaft length 30 mm)0.15mm	
径向间隙 Shaft Radial Play	0.15mm	
轴的推力 Shaft Strength (push)	125 N (12.75 kgf ) min.	
轴的拉力 Shaft Strength (tensile)	125 N (12.75 kgf ) min.	
标记 Marking	Resistance	
配件 Hardware.	平瓦、锁紧垫片、螺母 Washer、Lockwasher、 Nut	



黑 红 蓝 白

BLACK RED BLUE WHITE



黑 红 蓝 白

BLACK RED BLUE WHITE

制图			E29外观图	2:1
校核				
HOSS				