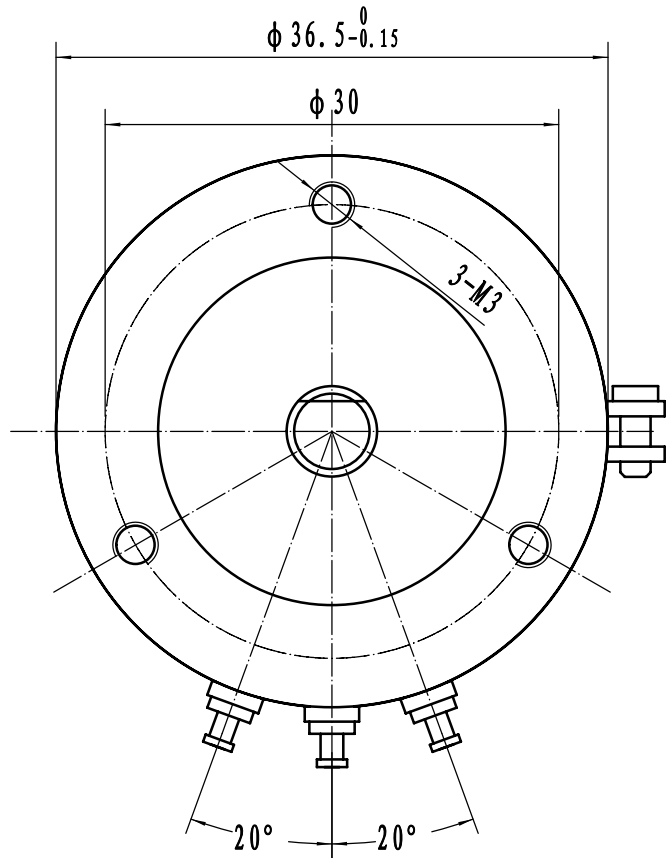
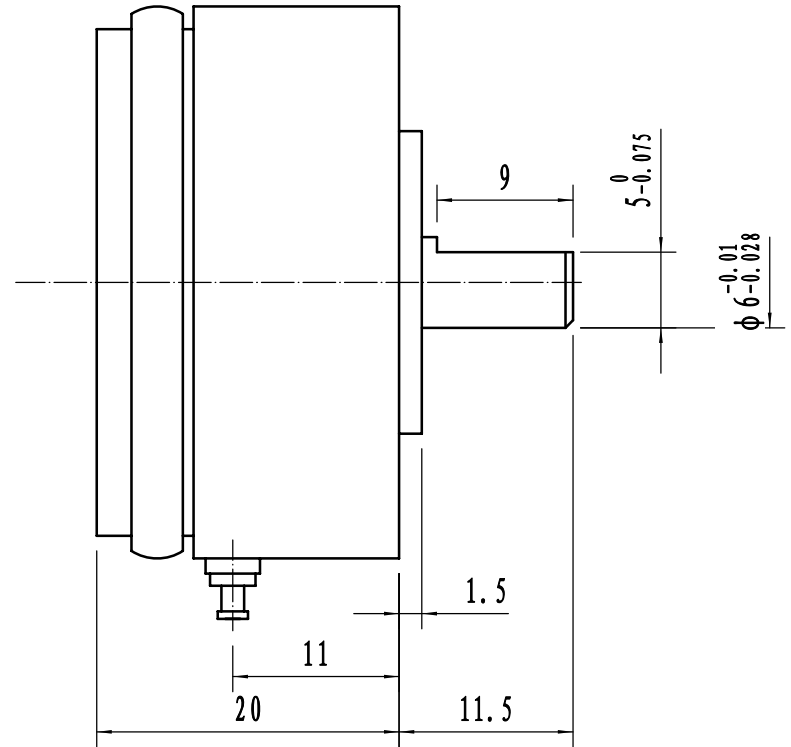
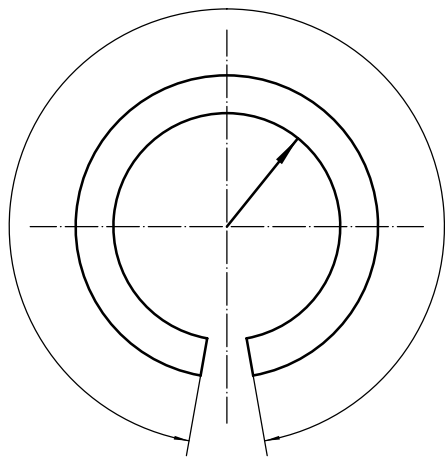


P/N: WDJ36.5-6-11.5F5 × 9-B502-1010-Y340-Z360



340° ROT EL



						东台市亨利通电子元器件有限公司			
标记	处数	分区	更改文件号	签名	年、月、日				
设计			标准化			阶段标记	重量	比例	
审核								2:1	
工艺			批准			共	张	第	张
						WDJ36.5-11.5F5 × 9			