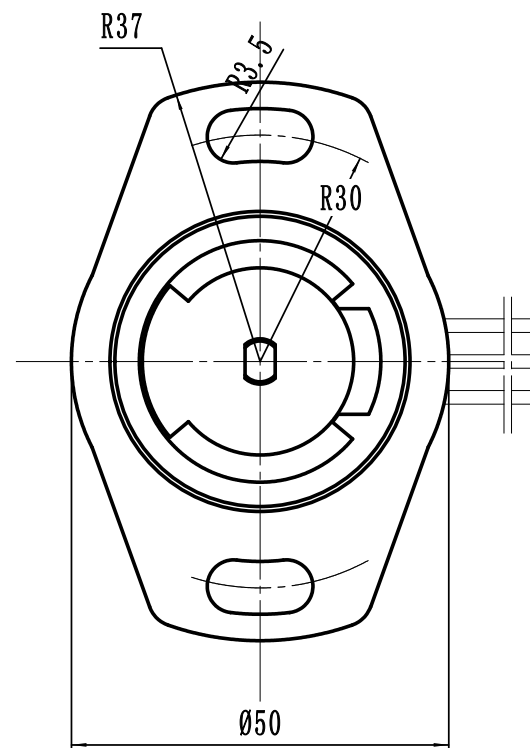
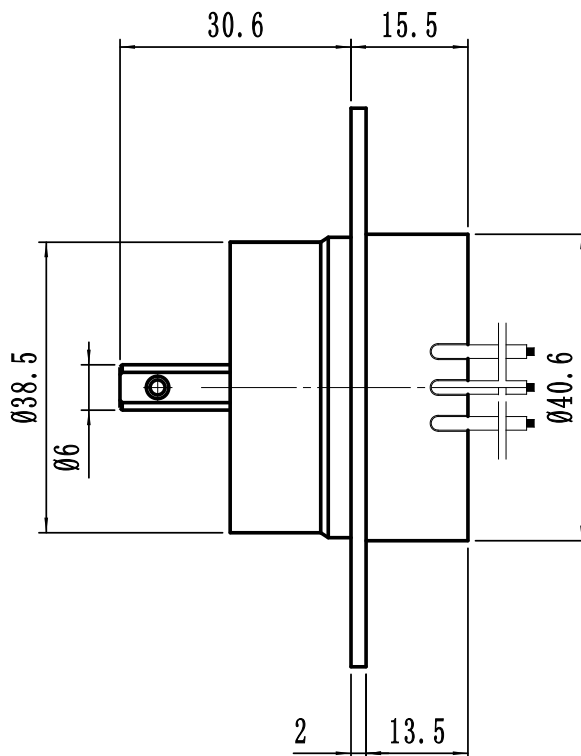
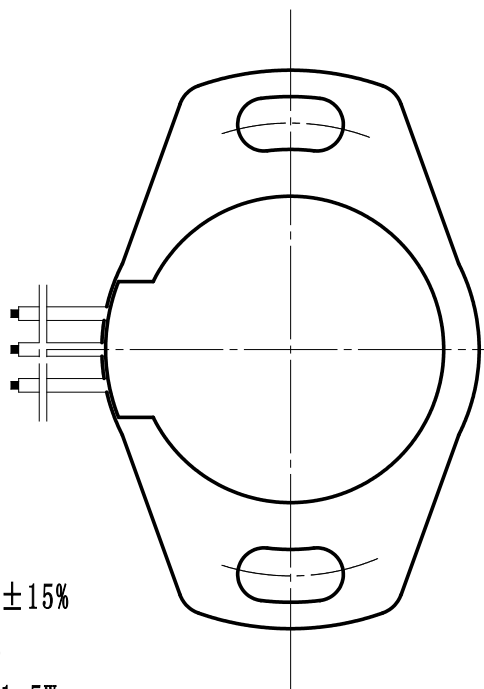


红  
白  
黄



阻值: 5K  
 阻值偏差:  $\pm 15\%$   
 平滑:  $< 3\%$   
 额定功率: 1.5W  
 最高工作电压: 125V  
 绝缘电压: 750V  
 环境温度:  $-25 \sim 100^{\circ}\text{C}$   
 阻值规律: 直线  
 电阻温度特性:  $\pm 5\%$   
 旋转力矩:  $< 60\text{gfcm}$   
 旋转角度:  $200^{\circ}$   
 有效电气角:  $180^{\circ}$   
 残留阻抗:  $50\Omega$   
 结构: 防水型  
 机械寿命: 100万次  $\Delta R/R < 5\%$   $CRV < 8\%$

									东台市亨利通电子元器件有限公司
标记	处数	分区	更改文件号	签名	年、月、日				0F40防水型
设计			标准化			阶段标记	重量	比例	
审核								1:1	
工艺			批准			共	张	第	张